



Выбор: компрессор "Scroll"

Исходные данные

модель компрессора	GSD80235VW	Перегрев всасыв. паров	10,00 K
Хладагент	R410A	Энергоснабжение	400V-3-50Hz
Темп., используемая в расчете	Темп. "точки росы"	Полезный перегрев	100%
Переохл-е (в конденсаторе)	0 K		

Результат

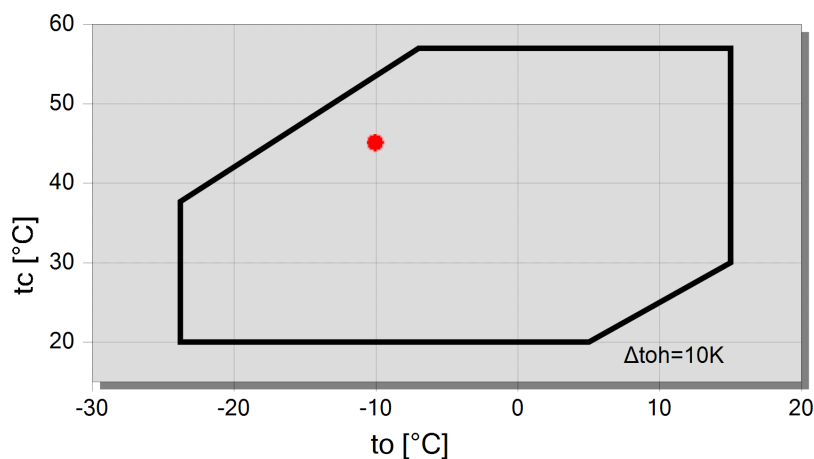
Q [W]	Холодопроизвод-сть	Qc [W]	Производительность конденсатора
Q* [W]	Холодопроизвод-сть*	COP [-]	COP/КПД
P [kW]	Потребл. мощность	COP* [-]	COP/КПД *
I [A]	Ток	m [kg/h]	Массов. расход

tc	to	10°C	5°C	0°C	-5°C	-10°C	-15°C	-20°C	-25°C
40°C	Q [W]	72979	61536	51507	42739	35091	28435	22651	--
	Q* [W]	72979	61536	51507	42739	35091	28435	22651	--
	P [kW]	13,08	13,46	13,82	14,14	14,42	14,65	14,83	
	I [A]	21,8	22,3	22,8	23,3	23,7	24,0	24,3	
	Qc [W]	86056	74997	65326	56881	49513	43089	37481	
	COP [-]	5,58	4,57	3,73	3,02	2,43	1,94	1,53	
	COP* [-]	5,58	4,57	3,73	3,02	2,43	1,94	1,53	
	m [kg/h]	1552	1322	1118	939	781	641	518	
45°C	Q [W]	68200	57390	47921	39649	32439	26172	--	--
	Q* [W]	68200	57390	47921	39649	32439	26172	--	--
	P [kW]	15,04	15,45	15,83	16,17	16,46	16,70		
	I [A]	24,6	25,1	25,7	26,2	26,6	27,0		
	Qc [W]	83243	72844	63753	55819	48902	42873		
	COP [-]	4,53	3,71	3,03	2,45	1,97	1,57		
	COP* [-]	4,53	3,71	3,03	2,45	1,97	1,57		
	m [kg/h]	1535	1306	1103	924	766	627		
50°C	Q [W]	63184	53047	44174	36428	29685	--	--	--
	Q* [W]	63184	53047	44174	36428	29685	--	--	--
	P [kW]	17,28	17,72	18,12	18,47	18,78			
	I [A]	27,8	28,5	29,1	29,6	30,0			
	Qc [W]	80462	70763	62289	54899	48461			
	COP [-]	3,66	2,99	2,44	1,97	1,58			
	COP* [-]	3,66	2,99	2,44	1,97	1,58			
	m [kg/h]	1516	1288	1086	907	750			

-- Расчет невозможен (см.сообщение в окне "точка расчета")

*в соответствии с EN12900 (10K перегрев всас. паров, 0K переохлаждение)

Границы применения GSD80235VW



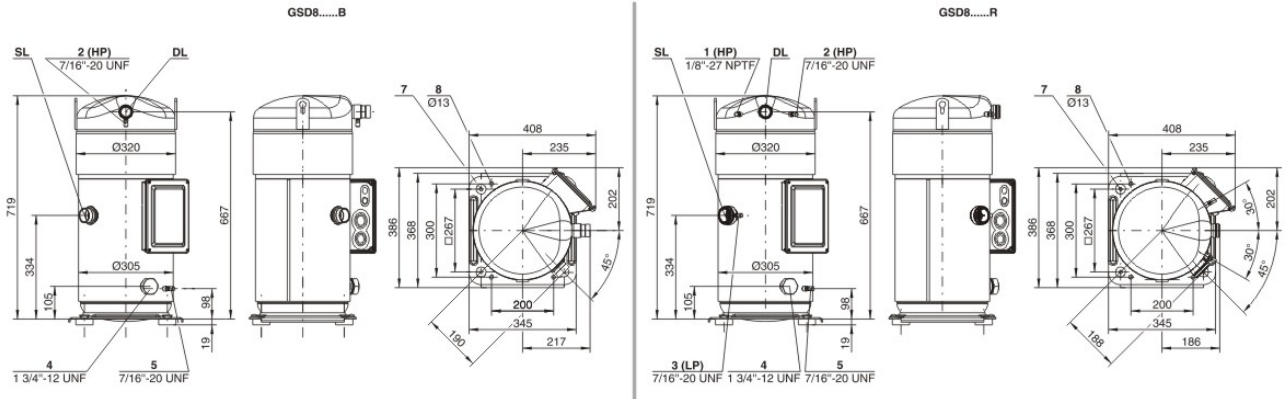
Условные обозначения

● A



Технические данные: GSD80235VW

Размеры и соединения



Технические данные

Технические параметры

Объемная произв-сть (2900об/мин 50 Гц)	38,6 м ³ /h
Объемная произв-сть (3500об/мин 60 Гц)	46,6 м ³ /h
Вес	148 kg
Макс. избыточное давление (НД/ВД)	31 / 45bar
Присоединение линии всасывания	
Соединение под пайку	1 5/8 (Standard "B" version)
Адаптер "Роталок"	2 1/4(Option)
Запорный вентиль типа "Роталок"	2 1/4(Option)
Присоединение линии нагнетания	
Соединение под пайку	1 3/8 (Standard "B" version)
Адаптер "Роталок"	1 3/4(Option)
Запорный вентиль типа "Роталок"	1 3/4(Option)
Тип масла для R410A	BVC32 (Standard)

Параметры мотора

Напряжение мотора (др. по запросу)	380-420V Y-3-50Hz
Максимальный рабочий ток	38.0 A
Пусковой ток (ротор заблокирован)	210.0 A
Мах. энергопотребление	22,0 kW

Комплект поставки

Заправка масла	5,3 dm ³
Защита мотора	SE-B3
Класс защиты	IP54

Доступные опции

Подогреватель масла	140 W
Датчик температуры нагнетания	Option
Защита мотора	SE-E1
Антивибрационные демпферы	Option

Измерения шумовых параметров

Уровень звуковой мощности (5°C/40°C) @50Гц	80,4 dB(A) @50 Hz
Уровень звукового давления @1м (5°C/40°C) @50Гц	72,4 dB(A) @50 Hz



Спиральные компрессоры

Обозначения присоединительных штуцеров на изображениях в окне меню "Тех. Данные/Размеры":

- 1 Реле высокого давления (HP)
 - 2 Присоединение датчика температуры нагнетания (HP)
 - 3 Реле низкого давления (LP)
 - 4 Смотровое стекло
 - 5 Присоединение для линий выравнивания по маслу и газу (работа в параллельной централи)
 - 6 Масляная и газовая линии выравнивания (параллельное подключение)
 - 7 Места установки антивибрационных демпферов
 - 8 Монтажные места для рамы-основания для соединений Tandem и Trio
 - 10 Присоединение экономайзера (7/16 - 20 UNF, 1/4 (3/8 наружный диаметр)) - только для ORBIT FIT
 - SL Линия нагнетания
 - DL Линия нагнетания
- Размеры с допусками по EN ISO 13920-B.

Note:

Пожалуйста, свяжитесь с BITZER для получения инструкций по применению внешнего VSD